

**ГАЙКИ ШЕСТИГРАННЫЕ ПРОРЕЗНЫЕ
С УМЕНЬШЕННЫМ РАЗМЕРОМ
«ПОД КЛЮЧ» КЛАССА ТОЧНОСТИ А**

КОНСТРУКЦИЯ И РАЗМЕРЫ

Издание официальное



Москва
Стандартинформ
2009

**ГАЙКИ ШЕСТИГРАННЫЕ ПРОРЕЗНЫЕ
С УМЕНЬШЕННЫМ РАЗМЕРОМ «ПОД КЛЮЧ»
КЛАССА ТОЧНОСТИ А**

Конструкция и размеры

Hexagon slotted nuts with reduced width across flats,
accuracy class A.

Construction and dimensions

**ГОСТ
2528—73**

МКС 21.060.20

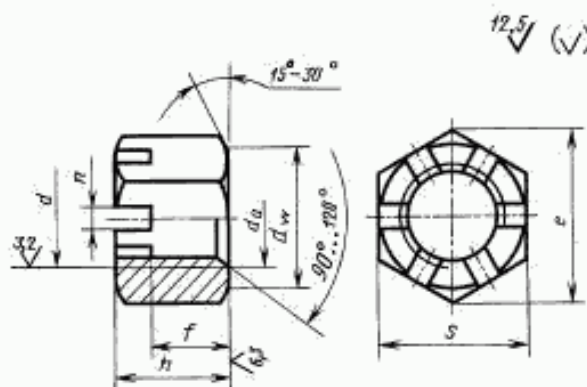
ОКП 45 9500

Дата введения **01.01.74**

Настоящий стандарт распространяется на прорезные с уменьшенным размером «под ключ» шестигранные гайки класса точности А с диаметром резьбы от 8 до 48 мм.

(Измененная редакция, Изм. № 2).

1. Конструкция и размеры гаек должны соответствовать указанным на чертеже и в таблице.



Издание официальное



Перепечатка воспрещена

Таблица 1
Размеры, мм

Номинальный диаметр резьбы d	8	10	12	(14)	16	(18)	20	(22)	24	(27)	30	(33)	36	(39)	42	48							
	1,25	1,5	1,75	2	2	2,5	2,5	2,5	3	3	3,5	3,5	4	4	4,5	5							
Шаг резьбы	1	1,25	1,25	1,5	1,5	1,5	1,5	1,5	2	2	2	2	3	3	3	3							
	12	14	16	18	21	24	27	30	34	36	41	46	50	55	60	70							
Высота h	9,5	12	15	16	19	21	22	26	27	30	33	35	38	40	46	50							
Диаметр описанной окружности e , не менее	13,3	15,5	17,8	20,0	23,4	26,8	30,1	33,5	37,7	40,0	45,6	51,3	55,8	61,3	67,0	78,3							
	10,6	12,6	14,6	16,6	19,6	22,5	25,3	27,7	31,7	33,2	38,3	42,7	46,6	51,1	55,9	65,8							
Число прорезей	8																						
Ширина прорези l	2,5	2,8	3,5	4,5			5,5			7			9										
	Расстояние от опорной поверхности до основания прорези f																						
Диаметр фаски d_f	6,5	8	10	11	13	15	16	18	19	22	24	26	29	31	34	38							
	8	10	12	14	16	18	20	22	24	27	30	33	36	39	42	48							
Размер шпигота (рекомендуемый) по ГОСТ 397	8,75	10,8	13,0	15,1	17,3	19,4	21,6	23,8	25,9	29,2	32,4	35,6	38,9	42,2	45,4	51,8							
	2-20	2,5-25	3-2-25	4-32			4-36			5-40			5-45			6,3-63			6,3-71			8-80	

Примечания:

1. Размеры, заключенные в скобки, применять не рекомендуется.

2. Для изделий, спроектированных до 01.01.91, допускается применять гайки с размерами, указанными в приложении 2.

С. 3 ГОСТ 2528—73

Пример условного обозначения гайки диаметром резьбы $d = 12$ мм, с крупным шагом резьбы с полем допуска 6Н, класса прочности 5 без покрытия:

Гайка М12—6Н.5 ГОСТ 2528—73

То же, с мелким шагом резьбы с полем допуска 6Н, с покрытием 01 толщиной 9 мкм:

Гайка М12 · 1,25—6Н.5.019 ГОСТ 2528—73

(Измененная редакция, Изм. № 1, 2, 3, 4).

2. Резьба — по ГОСТ 24705.

(Измененная редакция, Изм. № 3).

3. Допускается выполнение фаски со стороны прорези.

3а. Форма дна прорези может быть плоской, скругленной или с фаской.

(Введен дополнительно, Изм. № 2).

4. Технические требования — по ГОСТ 1759.0; класс прочности гаек: 4, 5, 6.

(Измененная редакция, Изм. № 4).

5. Теоретическая масса гаек указана в приложении I.

Масса стальных гаек с крупным шагом резьбы

Номинальный диаметр резьбы d , мм	Теоретическая масса 1000 шт. гаек, кг =	Номинальный диаметр резьбы d , мм	Теоретическая масса 1000 шт. гаек, кг =
8	5,42	24	113,56
10	8,64	27	136,94
12	13,82	30	201,04
14	18,04	33	280,49
16	28,72	36	359,94
18	42,66	39	490,93
20	57,77	42	621,91
22	82,59	48	962,82

Для определения массы гаек из других материалов величины массы, указанные в таблице, следует умножить на коэффициенты:

0,356 — для алюминиевого сплава;

1,080 — для латуни.

ПРИЛОЖЕНИЕ 1. (Измененная редакция, Изм. № 2, 4).

мм

Номинальный диаметр резьбы d	12	14	16	24
Размер «под ключ» S	17	19	22	32
Диаметр описанной окружности e , не менее	18,9	21,1	24,5	35,8
d_e , не менее	15,6	17,4	20,6	30,0

ПРИЛОЖЕНИЕ 2. (Введено дополнительно, Изм. № 4).

ИНФОРМАЦИОННЫЕ ДАННЫЕ

1. РАЗРАБОТАН И ВНЕСЕН Государственным комитетом СССР по стандартам
2. УТВЕРЖДЕН И ВВЕДЕН В ДЕЙСТВИЕ Постановлением Государственного комитета стандартов Совета Министров СССР от 23.01.73 № 141
3. ВЗАМЕН ГОСТ 2528—62
4. ССЫЛОЧНЫЕ НОРМАТИВНО-ТЕХНИЧЕСКИЕ ДОКУМЕНТЫ

Обозначение НТД, на который дана ссылка	Номер пункта
ГОСТ 397—79	1
ГОСТ 1759.0—87	4
ГОСТ 24705—2004	2

5. Ограничение срока действия снято по протоколу № 4—93 Межгосударственного совета по стандартизации, метрологии и сертификации (ИУС 4—94)
6. ИЗДАНИЕ с Изменениями № 1, 2, 3, 4, утвержденными в сентябре 1979 г., декабре 1981 г., октябре 1984 г., марте 1989 г. (ИУС 10—79, 2—82, 1—85, 6—89)