

ГОСТ 24379.1—80

МЕЖГОСУДАРСТВЕННЫЙ СТАНДАРТ

БОЛТЫ ФУНДАМЕНТНЫЕ

КОНСТРУКЦИЯ И РАЗМЕРЫ

Издание официальное



Москва
Стандартинформ
2008

БОЛТЫ ФУНДАМЕНТНЫЕ

Конструкция и размеры

Foundation bolts. Design and dimensions

ГОСТ
24379.1—80

МКС 21.060.10

ОКП 12 8100

Постановлением Государственного комитета СССР по делам строительства от 25 августа 1980 г. № 133 дата введения установлена

01.01.82

Настоящий стандарт распространяется на фундаментные болты (далее — болты) диаметром резьбы от 12 до 140 мм по ГОСТ 24379.0—80, предназначенные для крепления строительных конструкций и оборудования.

Стандарт соответствует СТ СЭВ 144—75 и СТ СЭВ 177—75 в части, касающейся предельных отклонений размеров, и СТ СЭВ 181—75 и СТ СЭВ 182—75 в части, касающейся основных размеров, диаметров и шагов метрической резьбы.

1. КОНСТРУКЦИЯ И ОСНОВНЫЕ РАЗМЕРЫ

1.1. Типы, конструкция и основные размеры болтов должны соответствовать указанным в табл. 1 и на черт. 1.

Таблица 1

Тип болта	Исполнение	Наименование болта	Номинальный диаметр резьбы, мм
1	1	Болты фундаментные изогнутые	12—48
	2		
2	1	Болты фундаментные с анкерной плитой	16—48
	2		56—90
	3		100—140
3	1	Болты фундаментные составные	24—48
	2		56—64
4	1	Болты фундаментные съемные	24—48
	2		56—125
	3		56—100
5	—	Болты фундаментные прямые	12—48
6	1	Болты фундаментные с коническим концом	12—48
	2		
	3		

Издание официальное

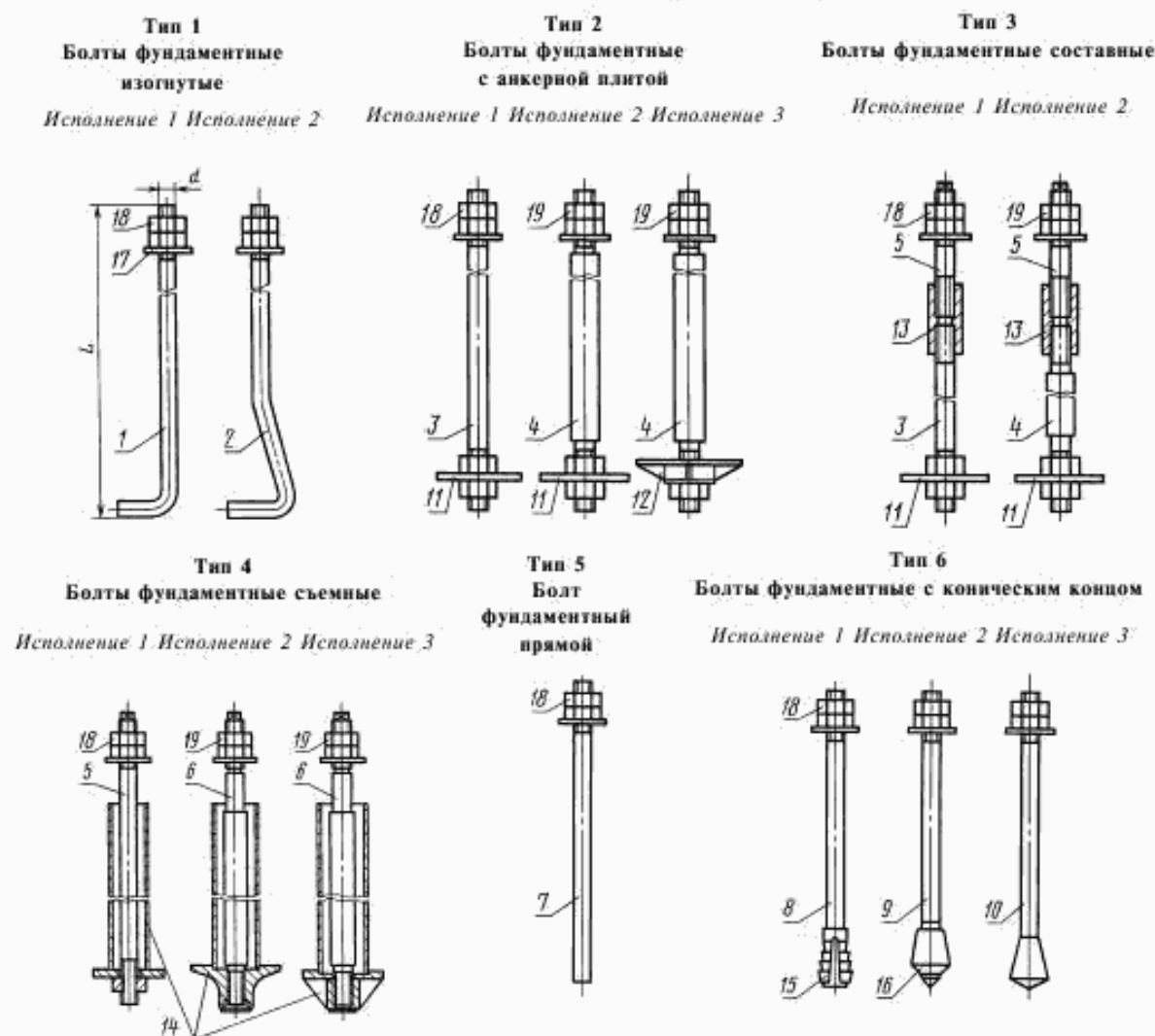
Перепечатка воспрещена

Переиздание. Ноябрь 2006 г.

© Издательство стандартов, 1980

© Стандартинформ, 2006

ТИПЫ И КОНСТРУКЦИЯ ФУНДАМЕНТНЫХ БОЛТОВ



Размеры для справок.

1—10 — шпилька; 11, 12 — плита анкерная; 13 — муфта; 14 — анкерная арматура; 15 — цапга разжимная; 16 — втулка коническая; 17 — шайба; 18 — гайка по ГОСТ 5915—70; 19 — гайка по ГОСТ 10605—94

Черт.1

1.2. Длина болтов L и диаметр резьбы d назначаются в зависимости от длины шпилек и диаметра их резьбы.

Пример условного обозначения болта типа 1, исполнения 1, диаметром резьбы $d = 20$ мм, длиной $L = 800$ мм, со шпилькой из стали марки Ст3пс2:

БОЛТ 1.1.M20 × 800. Ст3пс2 ГОСТ 24379.1—80

То же, болта типа 4, исполнения 2, диаметром резьбы $d = 100$ мм, с мелким шагом резьбы 6 мм, длиной $L = 1900$ мм, со шпилькой из стали марки 09Г2С-6:

БОЛТ 4.2.M100 × 6 × 1900 09Г2С-6 ГОСТ 24379.1—80

1.3. Общие технические условия — по ГОСТ 24379.0—80.

1.4. Теоретическая масса болтов в сборе типов 1, 2, 5, 6 дана в приложении 1.

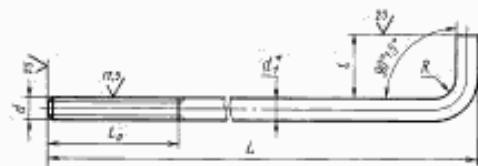
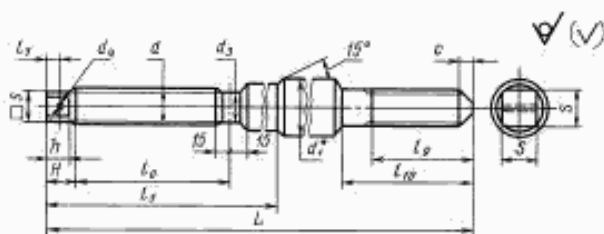
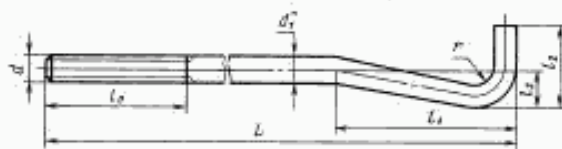
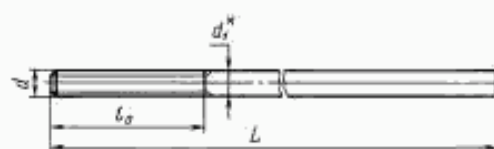
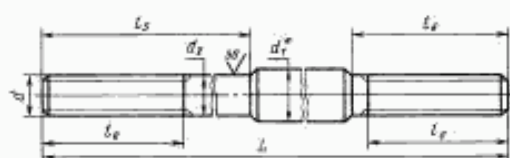
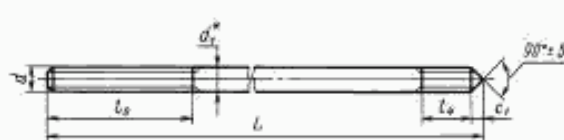
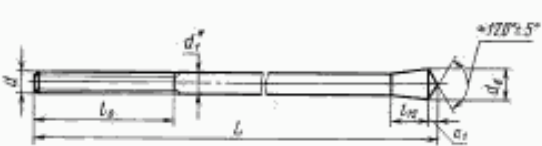
Теоретическая масса болтов типов 3 и 4 указывается в рабочих чертежах.

1.5. Примеры установки болтов в фундаменты приведены в приложении 4.

2. КОНСТРУКЦИЯ И РАЗМЕРЫ ШПИЛЕК

2.1. Конструкция и размеры шпилек должны соответствовать указанным на черт. 2 и в табл. 2.

ШПИЛЬКИ (поз. 1—10 по черт. 1)

Поз. 1 ($d = 12-48$ мм)Поз. 6 ($d = 56-125$ мм)Поз. 2 ($d = 12-48$ мм)Поз. 7 ($d = 12-48$ мм)Поз. 3 ($d = 16-48$ мм)Поз. 8 ($d = 12-48$ мм)Поз. 4 ($d = 56-140$ мм)Поз. 9 ($d = 12-48$ мм)Поз. 5 ($d = 24-64$ мм)Поз. 10 ($d = 12-48$ мм)

* Размеры для справок.

Черт. 2

мм

Номинальный диаметр резьбы d	Шаг резьбы		d_1^*	d_2	d_3	d_4	d_5	d_6	l_0 + IT17	l	l_1	l_2	l_3	l_4 + IT17	l_5	l_6	
	крупный	мелкий		h16		H15	h16			$\pm \frac{IT17}{2}$	$\pm \frac{IT17}{2}$				$\pm \frac{IT17}{2}$	$\pm \frac{IT17}{2}$	
12	1,75	—	12				17	20	80	40	100	50	25	24			
16	2		16			—	22	26	90	50	130	60	30	32			
20	2,5		20				28	32	100	60	160	80	40	40			
24	3		24				34	39	110	75	200	100	50	48			
30	3,5		30			5	42	48	120	90	250	120	60	60			
36	4		36				50	58	130	110	300	140	70	73			
42	4,5		42			8	58	68	140	125	350	170	85	85			
48	5		48				68	77	150	150	400	200	100	98			
56	5,5	6	60	56	47,8	12			160						400	180	
64	6		70	64	55	16			170						500	190	
72			75	72	63	20			180							200	
80			85	80	71					190						600	220
90			95	90	81	25			210						800	230	
100			105	100	91					230							250
110			120	110	101				240							260	
125			130	125	116	30			250							270	
140			145	140	—	—			270							280	

Продолжение табл. 2

мм

Номинальный диаметр резьбы d	Шаг резьбы		h_f	h_k	h_f	h_b	l_{11}	l_{12}	S h15	H	h	c	c_1	R	r	
	крупный	мелкий	$\pm \frac{IT17}{2}$				$\pm \frac{IT16}{2}$	$\pm \frac{IT16}{2}$		$\pm \frac{IT16}{2}$	$\pm \frac{IT16}{2}$					
12	1,75	—					30	20					6	12	8	
16	2						36	28					9	16	10	
20	2,5						48	34					9	20		
24	3		7	65			60	41	17	16			9	11	24	
30	3,5			75			73	50	19		20			12	14	30
36	4		10	90			85	63	24	20			15	17	36	
42	4,5			100			95	71	27		25			18	20	42
48	5		12	115			120	82	32				22	22	48	
56	5,5	6	16	130	120	180			41	30	25	20				
64	6		20	150	135	200			46			25				
72			20			155	240			50	40	35	30			
80							180	280			55					
90			25			200	300			65			35			
100							220	340			75	50	45	40		
110			30			240	370			85						
125							240	370			95	60	55	45		
140																

Пример условного обозначения шпильки поз. 1, диаметром резьбы $d = 20$ мм, длиной $L = 800$ мм, из стали марки СтЗпс2:

ШПИЛЬКА 1.М20×800 СтЗпс2 ГОСТ 24379.1—80

То же, поз. 4, диаметром резьбы $d = 100$ мм, с мелким шагом резьбы 6 мм, длиной $L = 3150$ мм, из стали марки 09Г2С-6:

ШПИЛЬКА 4.М100×6×3150.09Г2С-6 ГОСТ 24379.1—80

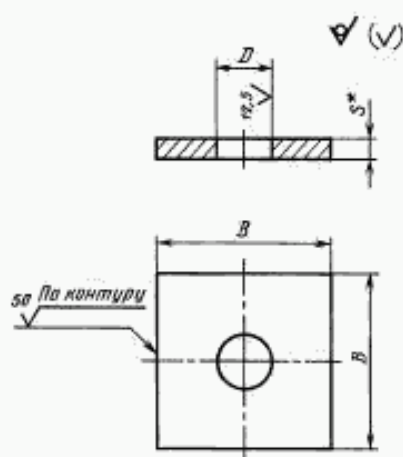
- 2.2. Предельные отклонения размеров — по ГОСТ 25347—82 и ГОСТ 25348—82.
- 2.3. Резьба — по ГОСТ 24705—2004, поле допуска 8g — по ГОСТ 16093—2004.
- 2.4. Размеры сбегов резьбы и фасок — по ГОСТ 10549—80.
- 2.5. Длина шпилек L (кроме поз. 5 и 6) и их теоретическая масса приведены в приложении 2. Для шпилек (поз. 5 и 6) длина и теоретическая масса указываются в рабочих чертежах.
- 2.6. Допускается по соглашению между потребителем и предприятием-изготовителем изготовление шпилек другой длины.

3. КОНСТРУКЦИЯ И РАЗМЕРЫ АНКЕРНЫХ ПЛИТ

3.1. Конструкция и размеры анкерных плит (поз. 11) должны соответствовать указанным на черт. 3 и в табл. 3, плит (поз. 12) — на черт. 4 и в табл. 4.

ПЛИТА АНКЕРНАЯ (поз. 11 по черт. 1)

Таблица 3



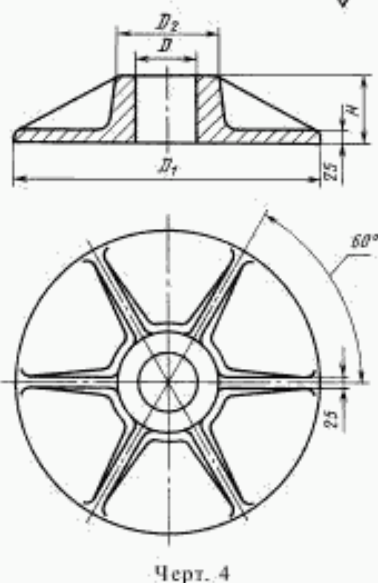
Размеры, мм

Номинальный диаметр резьбы шпильки d	D Н17	B $\pm \frac{1T17}{2}$	s^*	Теоретическая масса плиты, кг
16	22	65	14	0,42
20	26	80	16	0,74
24	32	100	18	1,30
30	38	120	20	2,08
36	45	150	20	3,28
42	50	170	25	5,29
48	60	190	28	7,31
56	66	220	32	11,21
64	74	260	36	17,80
72	82	300	40	26,41
80	90	320	45	33,70
90	100	360	50	47,50

* Размер для справок.

Черт. 3

ПЛИТА АНКЕРНАЯ (поз. 12 по черт. 1)



Черт. 4

Таблица 4

Размеры, мм

Номинальный диаметр резьбы шпильки d	D	D_1	D_2	H	Теоретическая масса плиты, кг
100	135	625	220	130	94,27
110	145	650	230	135	100,32
125	165	675	240	135	106,70
140	185	700	290	145	125,50

Пример условного обозначения анкерной плиты (поз. 11), размером $B = 150$ мм:

ПЛИТА 150 ГОСТ 24379.1—80

То же, поз. 12, наружным диаметром $D_1 = 625$ мм:

ПЛИТА 625 ГОСТ 24379.1—80

3.2. Предельные отклонения размеров — по ГОСТ 25347—82.

3.3. Отливку выполнять по 3-му классу точности ГОСТ 26645—85.

3.4. Формовочные уклоны — по ГОСТ 3212—92.

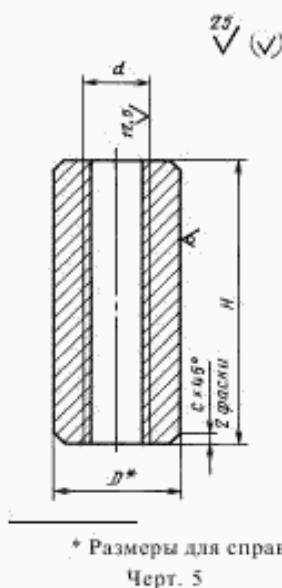
3.5. Литейные радиусы — 5 мм.

3.6. Параметры шероховатости поверхностей литых анкерных плит должны быть не более $Ra = 50$ мкм по ГОСТ 2789—73.

4. КОНСТРУКЦИЯ И РАЗМЕРЫ МУФТЫ

МУФТА (поз. 13 по черт. 1)

4.1. Конструкция и размеры муфты должны соответствовать указанным на черт. 5 и в табл. 5.



* Размеры для справок.

Черт. 5

Таблица 5

Размеры, мм

Номинальный диаметр резьбы d	D^*	H + IT17	c	Теоретическая масса муфты, кг
24	50	120	2	1,42
30	60	140	3	2,35
36	70	170	4	3,78
42	80	190	5	5,43
48	90	220	6	7,36
56	100	250	8	10,58
64	110	280	8	13,82

Пример условного обозначения муфты из стали марки Ст3пс2 для шпильки $d = 24$ мм:

МУФТА М24. Ст3пс2 ГОСТ 24379.1—80

4.2. Муфты должны изготавливаться из круглой стали по ГОСТ 2590—88, обычной точности прокатки.

4.3. Предельные отклонения размеров — по ГОСТ 25347—82.

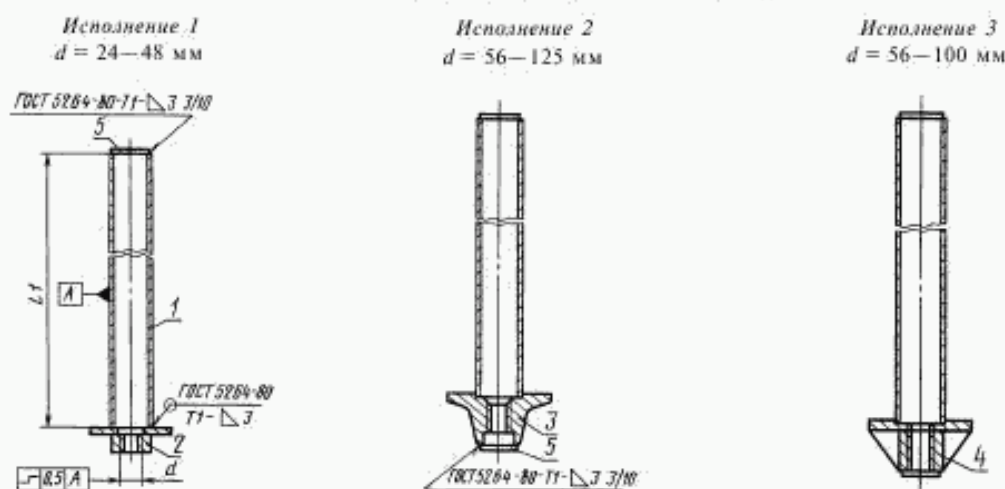
4.4. Резьба — по ГОСТ 24705—2004 с крупным шагом, поле допуска 7Н — по ГОСТ 16093—2004.

4.5. Размеры фасок резьбы — по ГОСТ 10549—80.

5. КОНСТРУКЦИЯ И РАЗМЕРЫ АНКЕРНОЙ АРМАТУРЫ

5.1. Конструкция анкерной арматуры должна соответствовать указанной на черт. 6.

АРМАТУРА АНКЕРНАЯ (поз. 14 по черт. 1)



* Размеры для справок.

1 — труба (черт. 7); 2 — составная анкерная плита (черт. 8); 3 — литая анкерная плита (черт. 9); 4 — сварная анкерная плита (черт. 10); 5 — заглушка (черт. 13)

Черт. 6

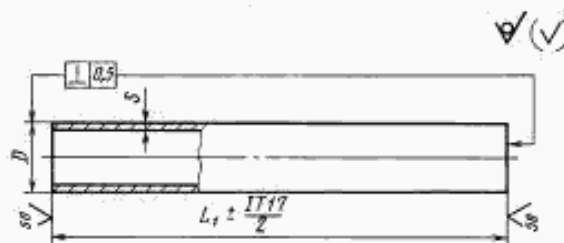
5.2. Длина L_1 анкерной арматуры назначается по длине трубы, диаметр резьбы отверстия d — по диаметру резьбы шпильки.

5.3. Конструкция и размеры трубы (поз. 1) должны соответствовать указанным на черт. 7 и в табл. 6.

Трубы должны приниматься по ГОСТ 10704—91.

5.4. Конструкция и размеры составной анкерной плиты (поз. 2) должны соответствовать указанным на черт. 8 и в табл. 7.

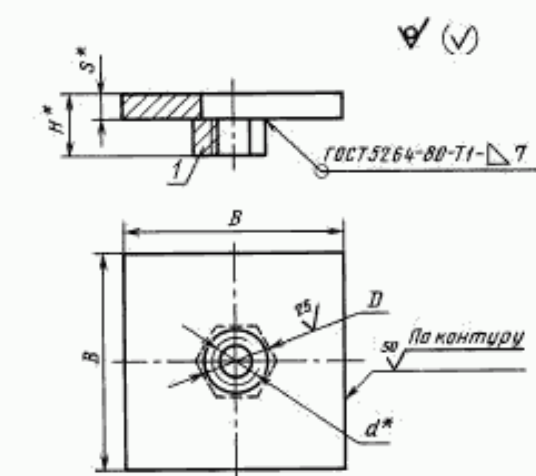
ТРУБА (поз. 1 по черт. 6)



Черт. 7

мм																				
Диаметр резьбы шпильки d	24	30	36	42	48	56	64	72	80	90	100	110	125							
Диаметр и толщина стенки трубы $D \times s$	60 × 3,5		89 × 4		102 × 4		114 × 4,5		127 × 4,5		140 × 4,5		152 × 5		168 × 5		180 × 5		203 × 6	

ПЛИТА АНКЕРНАЯ СОСТАВНАЯ (поз. 2 по черт. 6)



* Размеры для справок.

1 — гайка по ГОСТ 5915—70

Черт. 8

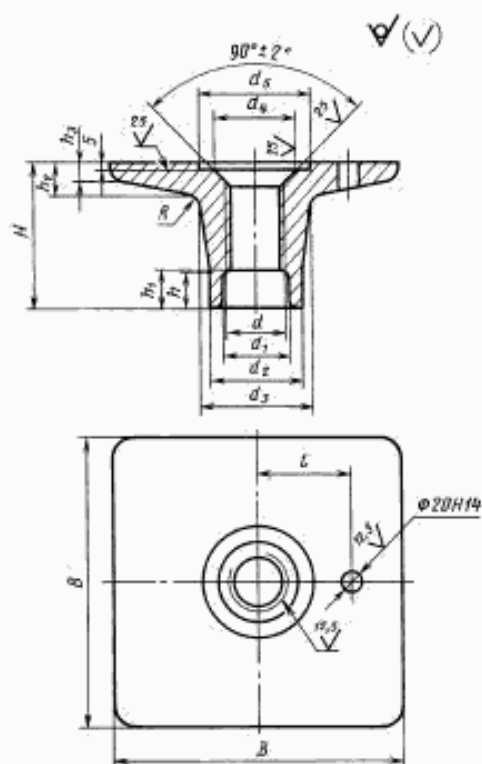
Таблица 7

Размеры, мм

Номинальный диаметр резьбы d^*	D H16	H^*	s^*	B $\pm \frac{IT17}{2}$	Теоретическая масса плиты, кг
24	32	37	18	140	2,61
30	38	44	20	160	3,28
36	45	49	20	180	4,96
42	50	59	25	200	7,65
46	60	63	25	240	10,98

5.5. Конструкция и размеры литой анкерной плиты (поз. 3) должны соответствовать указанным на черт. 9 и в табл. 8.

ПЛИТА АНКЕРНАЯ ЛИТАЯ (поз. 3 по черт. 6)



Черт. 9

Таблица 8

Размеры, мм

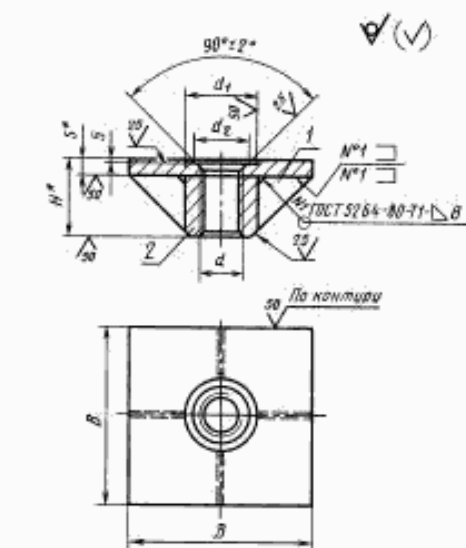
Номинальный диаметр резьбы d	Шаг резьбы		d_1	d_2	d_3	d_4	d_5	B	l	H	h	h_1	h_2	h_3	R	Теоретическая масса плиты, кг
	крупный	мелкий														
56	5,5	—	80	100	115	80	106	300	105	150	40	30	40	20	20	26
64	6	—	85	105	125	90	120	350	120	170	50	40	45			38
72	—	6	100	125	150	100	133	400	130	200		60	50	25	25	25
80							145				56					
90			120	150	180	120	158	450	150	230	60	30	25	89		
100			130	170	190	150	174	500	160	240	70	40	117			
110			145	185	210	165	185	550	180	270	75	45	158			
125			150	190	230	180	210	600	190	290	80	35	50	195		

5.6. Конструкция и размеры сварной анкерной плиты (поз. 4) должны соответствовать указанным на черт. 10 и в табл. 9.

Сверление отверстия в анкерной плите производится после приварки втулки и ребер.

С. 10 ГОСТ 24379.1—80

ПЛИТА АНКЕРНАЯ СВАРНАЯ
(поз. 4 по черт. 6)



* Размеры для справок.

1 — ребро (черт. 11); 2 — втулка (черт. 12)

Черт. 10

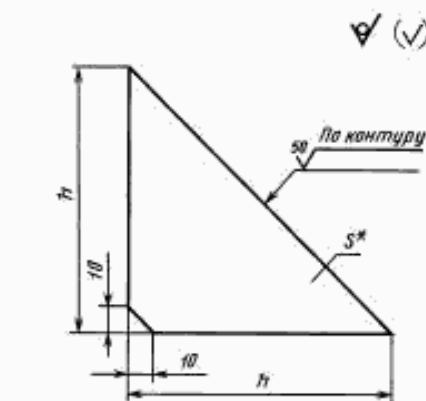
Таблица 9

Размеры, мм

Номинальный диаметр резьбы d	Шаг резьбы		b $\pm \frac{IT17}{2}$	d_1	d_2	H^*	s^*	Теоретическая масса плиты, кг
	крупный	мелкий		H16				
56	5,5	—	280	106	76	110	20	16,61
64	6	—	300	120	84	120		19,71
72	—	6	340	133	92	135	25	31,24
80			400	145	100	145		43,01
90			420	158	110	170	30	59,19
100	450	174	120	180	71,21			

5.6.1. Конструкция и размеры ребра должны соответствовать указанным на черт. 11 и в табл. 10.

РЕБРО (поз. 1 по черт. 10)



* Размеры для справок.

Черт. 11

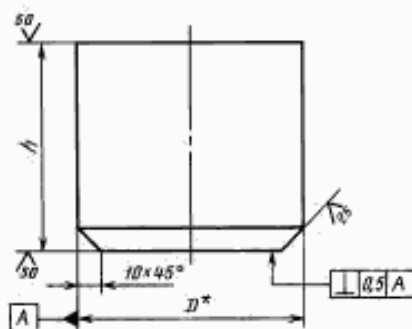
Таблица 10

мм

Номинальный диаметр резьбы отверстия в анкерной плите d	h $\pm \frac{IT17}{2}$	Толщина s^*
56	80	10
64	90	
72	100	
80	110	
90	130	16
100	140	

5.6.2. Конструкция и размеры втулки должны соответствовать указанным на черт. 12 и в табл. 11.

ВТУЛКА (поз. 2 по черт. 10)



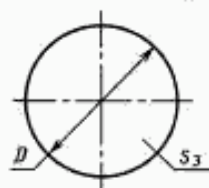
* Размер для справок.

Черт. 12

Таблица 11

мм						
Номинальный диаметр резьбы d	56	64	72	80	90	100
Диаметр заготовки D^*	100	110	130	140	160	180
h +1T17	90	100	110	120	140	150

5.7. Конструкция и размеры заглушки (поз. 5) должны соответствовать указанным на черт. 13 и в табл. 12 для трубы и в табл. 13 — для анкерной плиты.

ЗАГЛУШКА
(поз. 5 по черт. 6)

Черт. 13

Таблица 12

Размеры, мм

Труба $D \times s$	60 × 3,5	89 × 4	102 × 4	114 × 4,5	127 × 4,5	140 × 4,5	152 × 5	168 × 5	180 × 5	203 × 6
D_1 h16	56	85	98	110	122	135	147	163	175	198
Теоретическая масса, кг	0,06	0,13	0,18	0,22	0,28	0,34	0,40	0,49	0,57	0,72

Таблица 13

Размеры, мм

Номинальный диаметр резьбы под анкерную плиту d	56	64	72	80	90	100	110	125
D_1 h16	90	95	115		130	150	160	170
Теоретическая масса, кг	0,15	0,17	0,24		0,31	0,42	0,47	0,53

Пример условного обозначения анкерной арматуры исполнения 1, под шпильку $d = 24$ мм, длиной $L_1 = 400$ мм:

АРМАТУРА АНКЕРНАЯ 1.М24 × 400 ГОСТ 24379.1—80

То же, исполнения 2, под шпильку $d = 64$ мм, длиной $L_1 = 2000$ мм:

АРМАТУРА АНКЕРНАЯ 2.М64 × 2000 ГОСТ 24379.1—80

С. 12 ГОСТ 24379.1—80

То же, исполнения 3, под шпильку $d = 100$ мм с мелким шагом резьбы 6 мм, длиной $L_1 = 3150$ мм:

АРМАТУРА АНКЕРНАЯ 3.М100×6×3150 ГОСТ 24379.1—80

5.8. Предельные отклонения размеров по ГОСТ 25347—82 и ГОСТ 25348—82.

5.9. Резьба — по ГОСТ 24705—2004, поле допуска 7 Н — по ГОСТ 16093—2004.

5.10. Предельные отклонения размеров литой плиты по 3-му классу точности ГОСТ 26645—85.

5.11. Размеры фасок резьбы — по ГОСТ 10549—80.

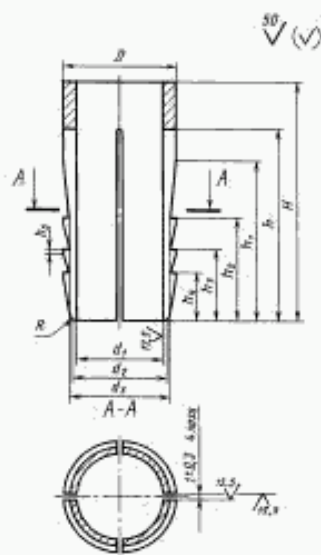
5.12. Неуказанные литейные радиусы $R5$ мм.

5.13. Теоретическая масса анкерной арматуры и труб приведена в приложении 3.

6. КОНСТРУКЦИЯ И РАЗМЕРЫ РАЗЖИМНОЙ ЦАНГИ

6.1. Конструкция и размеры разжимной цанги должны соответствовать указанным на черт. 14 и в табл. 14.

ЦАНГА РАЗЖИМНАЯ
(поз. 15 по черт. 1)



Черт. 14

Размеры, мм
Таблица 14

Номинальный диаметр резьбы шпильки d	D h16	d_1 H16	d_2 h16	d_3 h16	H	h	h_1	h_2	h_3	h_4	$\frac{h_5}{2}$ \pm IT16	R , не более	Теоретическая масса цанги, кг
12	17	12,5	15	16,5	36	30	24	16	11	7	0,5	0,8	0,03
16	24	17,0	20	23,2	45	36	30	21	14	10	0,8	1,0	0,08
20	30	21,0	25	29,0	60	48	40	26	18	12	1,0	1,2	0,17
24	34	25,0	30	32,5	75	60	54	31	22	15	1,5	1,5	0,25
30	42	32,0	37	32,5	90	72	60	39	27	18	1,5	1,5	0,41
46	50	38,0	42	48,0	105	84	70	47	33	22	2,0	1,5	0,68
42	58	44,0	52	55,5	120	96	80	55	39	25	2,5	2,0	1,06
48	68	50,0	60	65,0	150	120	100	63	43	29	3,0	2,0	1,96

6.2. Предельные отклонения размеров — по ГОСТ 25347—82.

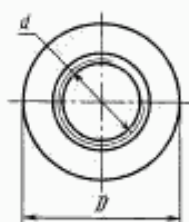
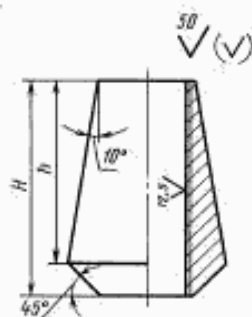
Пример условного обозначения разжимной цанги для шпильки $d = 24$ мм:

ЦАНГА М24 ГОСТ 24379.1—80.

7. КОНСТРУКЦИЯ И РАЗМЕРЫ КОНИЧЕСКОЙ ВТУЛКИ

7.1. Конструкция и размеры конической втулки должны соответствовать указанным на черт. 15 и в табл. 15.

ВТУЛКА КОНИЧЕСКАЯ
(поз. 16 по черт. 1)



Черт. 15

Таблица 15

Размеры, мм

Номинальный диаметр резьбы d	D h16	H	h	Теоретическая масса втулки, кг
		$\pm \frac{IT16}{2}$		
12	22	24	20	0,03
16	29	32	28	0,06
20	35	40	34	0,11
24	42	48	41	0,20
30	52	60	51	0,36
36	62	72	61	0,67
42	72	84	71	0,94
48	82	96	82	1,41

Пример условного обозначения конической втулки под шпильку $d = 24$ мм:

ВТУЛКА М24 ГОСТ 24379.1—80

7.2. Предельные отклонения размеров — по ГОСТ 25347—82.

7.3. Резьба — по ГОСТ 24705—2004, поле допуска 7H — по ГОСТ 16093—2004.

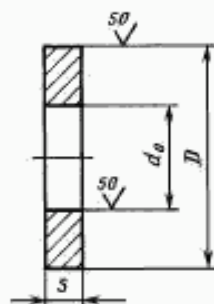
7.4. Размеры фасок резьбы — по ГОСТ 10549—80.

8. КОНСТРУКЦИЯ И РАЗМЕРЫ ШАЙБЫ

8.1. Шайбы при нормальных отверстиях в приливах оборудования следует применять по ГОСТ 11371—78, при увеличенных отверстиях в приливах оборудования — по настоящему стандарту.

8.2. Конструкция и размеры шайб должны соответствовать указанным на черт. 16 и в табл. 16.

ШАЙБА (поз. 17 по черт. 1)



Черт. 16

Размеры, мм

Номинальный диаметр резьбы шпильки d	d_0 H16	D h16	s	Предельное радиальное биение	Теоретическая масса шайбы, кг
12	13	36	3	0,5	0,021
16	17	42	4	0,6	0,050
20	21	45	8		0,076
24	25	55			0,120
30	32	80	10		0,7
36	38	90	14	0,410	
42	44	95		0,610	
48	50	105	16	0,740	
56	60	115	16	0,8	0,950
64	68	130			18
72	76	140	20		1,530
80	85	160			0,9
90	95	180	22	2,880	
100	105	190	25	3,400	
110	115	200		3,630	
125	130	240	25	1,0	6,300
140	145	270			7,990

Пример условного обозначения шайбы для шпильки диаметром резьбы $d = 12$ мм:

ШАЙБА М12 ГОСТ 24379.1–80

Таблица 1

Теоретическая масса болтов типов 1, 2, 5 и 6

Длина* болта L , мм	Теоретическая масса болта типа 1, кг, при номинальном диаметре резьбы d , мм							
	12	16	20	24	30	36	42	48
300	0,35	0,66	—	—	—	—	—	—
400	0,44	0,82	1,32	—	—	—	—	—
500	0,52	0,97	1,57	2,35	—	—	—	—
600	0,61	1,13	1,81	2,71	4,55	—	—	—
710	0,71	1,31	2,09	3,10	5,16	7,59	—	—
800	0,79	1,45	2,31	3,42	5,66	8,31	11,81	—
900	0,88	1,60	2,55	3,77	6,22	9,10	12,89	17,41
1000	0,97	1,77	2,80	4,13	6,77	9,91	13,98	18,83
1120	—	1,95	3,10	4,56	7,43	10,85	15,29	20,53
1250	—	2,15	3,43	5,03	8,15	11,88	16,71	22,38
1320	—	—	3,60	5,28	8,53	12,43	17,47	23,37
1400	—	—	3,79	5,55	8,99	13,10	18,33	24,51
1500	—	—	—	5,90	9,54	13,90	19,42	25,93
1600	—	—	—	6,26	10,10	14,70	20,50	27,35
1700	—	—	—	6,61	10,65	15,50	21,59	28,77
1800	—	—	—	—	11,21	16,29	22,68	30,19
1900	—	—	—	—	11,76	17,09	23,76	31,61
2000	—	—	—	—	12,32	17,89	24,85	33,03
2120	—	—	—	—	—	18,85	26,16	34,73
2240	—	—	—	—	—	19,81	27,47	36,44
2300	—	—	—	—	—	20,29	28,11	37,29
2360	—	—	—	—	—	—	28,76	38,07
2500	—	—	—	—	—	—	30,29	40,13
2650	—	—	—	—	—	—	—	42,26
2800	—	—	—	—	—	—	—	44,39

Таблица 3

Длина* болта L , мм	Теоретическая масса болта типа 5, кг, при номинальном диаметре резьбы d , мм							
	12	16	20	24	30	36	42	48
150	0,18	0,36	0,57	—	—	—	—	—
200	0,23	0,44	0,69	1,04	—	—	—	—
250	0,27	0,51	0,82	1,22	2,17	—	—	—
300	0,32	0,59	0,94	1,39	2,44	3,56	—	—
350	0,36	0,67	1,06	1,57	2,72	3,96	5,66	—
400	0,40	0,75	1,19	1,75	3,00	4,35	6,21	8,33
450	0,45	0,83	1,31	1,93	3,28	4,75	6,75	9,04
500	—	0,91	1,43	2,10	3,55	5,15	7,30	9,75
600	—	1,07	1,68	2,46	4,11	5,95	8,38	11,17
710	—	—	1,95	2,85	4,72	6,83	9,54	12,73
800	—	—	2,17	3,17	5,22	7,55	10,56	13,98
900	—	—	—	3,52	5,77	8,35	11,64	15,43
1000	—	—	—	—	6,33	9,15	12,73	16,85
1120	—	—	—	—	6,99	10,11	14,04	18,55
1250	—	—	—	—	—	11,14	15,45	20,40
1320	—	—	—	—	—	—	16,21	21,39
1400	—	—	—	—	—	—	—	22,53

Таблица 4

Длина* болта L , мм	Теоретическая масса болта типа 6, кг, исполнений											
	1	2	3	1	2	3	1	2	3	1	2	3
	Номинальный диаметр резьбы d , мм											
	12			16			20			24		
150	0,23	0,21	0,20	0,47	0,42	0,39	—	—	—	—	—	—
200	0,27	0,26	0,24	0,55	0,50	0,47	0,92	0,80	0,75	—	—	—
250	0,32	0,30	0,29	0,63	0,57	0,55	1,04	0,93	0,87	1,57	1,42	1,32
300	0,36	0,35	0,33	0,71	0,65	0,63	1,17	1,05	1,00	1,75	1,59	1,50
350	0,40	0,39	0,37	0,78	0,73	0,70	1,29	1,17	1,12	1,93	1,77	1,68
400	0,45	0,43	0,42	0,86	0,81	0,73	1,41	1,30	1,24	2,11	1,97	1,86
450	0,49	0,48	0,46	0,94	0,89	0,86	1,54	1,42	1,37	2,28	2,13	2,03
500	0,54	0,52	0,51	1,02	0,97	0,94	1,66	1,54	1,49	2,46	2,30	2,21
600	0,63	0,61	0,60	1,18	1,13	1,10	1,91	1,79	1,74	2,82	2,63	2,57
710	—	—	—	1,35	1,30	1,27	2,18	2,06	2,01	3,21	3,05	2,95
800	—	—	—	—	—	—	2,40	2,28	2,23	3,53	3,37	3,28
900	—	—	—	—	—	—	—	—	—	3,88	3,72	3,63

Продолжение табл. 4

Длина* болта L , мм	Теоретическая масса болта типа 6, кг, исполнений											
	1	2	3	1	2	3	1	2	3	1	2	3
	Номинальный диаметр резьбы d , мм											
	30			36			42			48		
250	2,77	2,53	2,36	—	—	—	—	—	—	—	—	—
300	3,05	2,81	2,64	4,58	4,23	3,90	—	—	—	—	—	—
350	3,33	3,03	2,92	4,98	4,62	4,30	7,27	6,61	6,21	—	—	—
400	3,60	3,36	3,19	5,97	5,02	4,69	7,82	7,15	6,76	11,14	9,74	9,18
450	3,83	3,64	3,47	5,77	5,42	5,09	8,36	7,69	7,30	11,35	10,45	9,89
500	4,16	3,91	3,75	6,17	5,82	5,49	8,90	8,24	7,84	12,51	11,16	10,55

Длина* болта <i>L</i> , мм	Теоретическая масса болта типа б, кг, исполнений											
	1	2	3	1	2	3	1	2	3	1	2	3
	Номинальный диаметр резьбы <i>d</i> , мм											
	30			36			42			48		
600	4,71	4,47	4,30	6,96	6,62	6,28	9,99	9,32	8,93	13,98	12,53	12,02
710	5,33	5,08	4,92	7,85	7,50	7,17	11,19	10,52	10,13	15,54	14,14	13,58
800	5,82	5,58	5,41	8,56	8,22	7,88	12,17	11,50	11,11	16,82	15,42	14,86
900	6,38	6,13	5,97	9,36	9,02	8,68	13,25	12,58	12,19	18,24	16,85	16,28
1000	6,93	6,69	6,52	10,16	9,81	9,48	14,34	13,67	13,28	19,65	18,26	17,70
1120	7,59	7,36	7,18	11,12	10,77	10,44	15,64	14,97	14,58	21,36	19,98	19,40
1250	—	—	—	12,16	11,82	11,48	17,06	16,39	16,00	23,21	21,82	21,25
1320	—	—	—	—	—	—	17,82	17,15	16,76	24,20	22,82	22,24
1400	—	—	—	—	—	—	—	—	—	25,34	23,94	23,38

* Длина принята в соответствии с ГОСТ 6636—69.

ПРИЛОЖЕНИЕ 2
Справочное

Таблица 1

Теоретическая масса шпилек (поз. 1—4; 7—10)

Длина* шпильки <i>L</i> , мм	Теоретическая масса шпильки (поз. 1 и 2), кг, при номинальном диаметре резьбы <i>d</i> , мм							
	12	16	20	24	30	36	42	48
300	0,30	0,54	—	—	—	—	—	—
400	0,39	0,70	1,12	—	—	—	—	—
500	0,47	0,85	1,37	2,02	—	—	—	—
600	0,56	1,01	1,61	2,38	3,77	—	—	—
710	0,66	1,19	1,89	2,77	4,38	6,43	—	—
800	0,74	1,33	2,11	3,09	4,88	7,15	9,95	—
900	0,83	1,48	2,35	3,44	5,44	7,95	11,03	14,76
1000	0,92	1,65	2,60	3,80	5,99	8,74	12,12	16,18
1120	—	1,84	2,90	4,23	6,65	9,69	13,43	17,63
1250	—	2,05	3,23	4,70	7,37	10,72	14,35	19,73
1320	—	—	3,40	4,95	7,75	11,27	15,61	20,72
1400	—	—	3,59	5,22	8,21	11,94	16,47	21,36
1500	—	—	—	5,57	8,76	12,74	17,56	23,28
1600	—	—	—	5,93	9,32	13,54	18,64	24,70
1700	—	—	—	6,28	9,87	14,34	19,73	26,12
1800	—	—	—	—	10,43	15,13	20,82	27,54
1900	—	—	—	—	10,96	15,93	21,90	28,96
2000	—	—	—	—	11,54	16,73	22,99	30,38
2120	—	—	—	—	—	17,69	24,30	32,08
2240	—	—	—	—	—	18,64	25,61	33,79
2300	—	—	—	—	—	19,13	26,25	34,64
2360	—	—	—	—	—	—	26,90	35,45
2500	—	—	—	—	—	—	28,43	37,48
2650	—	—	—	—	—	—	—	39,61
2800	—	—	—	—	—	—	—	41,71

Таблица 2

Длина* шпильки L, мм	Теоретическая масса шпильки (поз. 3, 4, 7 и 9), кг, при номинальном диаметре резьбы d, мм																
	12	16	20	24	30	36	42	48	56	64	72	80	90	100	110	125	140
150	0,13	0,24	—	—	—	—	—	—	—	—	—	—	—	—	—	—	—
200	0,18	0,32	0,49	—	—	—	—	—	—	—	—	—	—	—	—	—	—
250	0,22	0,39	0,62	0,89	1,39	—	—	—	—	—	—	—	—	—	—	—	—
300	0,27	0,47	0,74	1,06	1,67	2,40	—	—	—	—	—	—	—	—	—	—	—
350	0,31	0,55	0,86	1,24	1,94	2,79	3,81	—	—	—	—	—	—	—	—	—	—
400	0,35	0,63	0,99	1,42	2,22	3,19	4,35	5,68	—	—	—	—	—	—	—	—	—
450	0,40	0,71	1,11	1,60	2,50	3,59	4,89	6,39	—	—	—	—	—	—	—	—	—
500	0,44	0,79	1,23	1,77	2,77	3,99	5,44	7,10	—	—	—	—	—	—	—	—	—
600	0,53	0,95	1,48	2,13	3,33	4,79	6,52	8,52	—	—	—	—	—	—	—	—	—
710	—	1,12	1,75	2,52	3,94	5,67	7,72	10,08	—	—	—	—	—	—	—	—	—
800	—	1,26	1,97	2,84	4,44	6,39	8,70	11,36	16,03	—	—	—	—	—	—	—	—
900	—	1,42	2,22	3,19	4,99	7,19	9,78	12,79	18,25	—	—	—	—	—	—	—	—
1000	—	1,58	2,46	3,55	5,55	7,98	10,87	14,20	20,47	26,63	33,33	—	—	—	—	—	—
1120	—	1,77	2,76	3,98	6,22	8,94	12,17	15,92	23,13	30,67	37,49	—	—	—	—	—	—
1250	—	1,97	3,08	4,44	6,94	9,99	13,59	17,76	26,02	33,35	41,99	51,23	—	—	—	—	—
1320	—	—	3,25	4,69	7,33	10,55	14,35	18,76	27,57	36,71	43,75	54,35	—	—	—	—	—
1400	—	—	3,45	4,97	7,76	11,18	15,22	19,88	29,34	38,71	46,52	57,91	71,5	—	—	—	—
1500	—	—	3,70	5,32	8,32	11,98	16,31	21,30	31,56	41,73	49,99	62,36	77,1	—	—	—	—
1600	—	—	—	5,68	8,87	12,78	17,39	22,72	33,78	44,74	53,45	66,81	82,7	100,7	123,8	—	—
1700	—	—	—	6,03	9,43	13,57	18,48	24,13	36,00	47,76	56,91	71,26	88,3	107,5	132,7	—	—
1800	—	—	—	—	9,98	14,37	19,57	25,55	38,22	50,78	60,38	75,72	93,8	114,3	141,6	177,3	221,8
1900	—	—	—	—	10,54	15,17	20,65	26,97	40,44	53,80	63,84	80,17	99,3	121,1	150,5	187,8	234,8
2000	—	—	—	—	—	15,97	21,74	28,39	42,65	56,82	67,31	84,62	104,9	127,9	159,3	198,2	247,7
2120	—	—	—	—	—	16,93	23,04	30,10	45,31	60,44	71,47	89,96	111,6	136,0	169,9	210,7	263,2
2240	—	—	—	—	—	17,89	24,35	31,80	47,98	64,07	75,63	95,30	118,3	144,2	180,5	223,3	278,8
2500	—	—	—	—	—	—	27,17	35,49	53,75	71,92	84,64	106,90	132,8	161,9	203,7	250,2	312,5
2800	—	—	—	—	—	—	—	39,75	60,40	80,98	95,04	120,20	149,5	182,3	230,3	281,5	351,4
3150	—	—	—	—	—	—	—	—	68,22	91,70	107,20	135,80	171,7	206,1	261,3	318,1	396,7
3550	—	—	—	—	—	—	—	—	—	—	121,15	153,60	191,1	233,3	296,7	359,9	448,5
4000	—	—	—	—	—	—	—	—	—	—	—	—	216,2	263,8	336,8	406,4	506,9
4500	—	—	—	—	—	—	—	—	—	—	—	—	—	297,8	381,2	458,5	571,6
5000	—	—	—	—	—	—	—	—	—	—	—	—	—	—	—	510,6	636,4

Таблица 3

Длина* шпильки L, мм	Теоретическая масса шпильки (поз. 8 и 10), кг, при номинальном диаметре резьбы d, мм							
	12	16	20	24	30	36	42	48
150	0,15	0,27	—	—	—	—	—	—
200	0,19	0,35	0,55	—	—	—	—	—
250	0,24	0,43	0,67	0,99	1,58	—	—	—
300	0,28	0,51	0,80	1,17	1,86	2,74	—	—
350	0,32	0,58	0,92	1,35	2,14	3,14	4,35	—
400	0,37	0,66	1,04	1,53	2,41	3,53	4,90	6,53
450	0,41	0,74	1,17	1,70	2,69	3,93	5,44	7,24
500	0,46	0,82	1,29	1,88	2,97	4,33	5,98	7,90
600	0,55	0,98	1,54	2,24	3,53	5,12	7,07	9,37
710	—	1,15	1,81	2,63	4,14	6,01	8,26	10,93
800	—	—	2,03	2,95	4,63	6,72	9,25	12,21
900	—	—	—	3,30	5,19	7,52	10,33	13,63
1000	—	—	—	—	5,74	8,32	11,42	15,05
1120	—	—	—	—	6,40	9,28	12,72	16,75
1250	—	—	—	—	—	10,32	14,14	18,60
1320	—	—	—	—	—	—	14,90	19,59
1400	—	—	—	—	—	—	—	20,73

* Длина принята в соответствии с ГОСТ 6636—69.

Таблица 2

Длина* трубы L_1 , мм	Теоретическая масса трубы, кг, при номинальном наружном диаметре D и толщине стенки s ($D \times s$), мм									
	60 × 3,5	89 × 4	102 × 4	114 × 4,5	127 × 4,5	140 × 4,5	152 × 5	168 × 5	180 × 5	203 × 6
400	1,95	—	—	—	—	—	—	—	—	—
500	2,44	—	—	—	—	—	—	—	—	—
600	2,93	5,03	—	—	—	—	—	—	—	—
710	3,47	5,95	—	—	—	—	—	—	—	—
800	3,90	6,71	7,74	—	—	—	—	—	—	—
900	4,39	7,55	8,70	—	—	—	—	—	—	—
1000	4,88	8,38	9,67	—	—	—	—	—	—	—
1120	5,47	9,38	10,83	—	—	—	—	—	—	—
1250	6,10	10,47	12,09	—	—	—	—	—	—	—
1320	6,44	11,07	12,76	—	—	—	—	—	—	—
1400	6,83	11,73	13,54	—	—	—	—	—	—	—
1500	—	12,58	14,50	—	—	—	—	—	—	—
1600	—	13,41	15,48	—	—	—	—	—	—	—
1700	—	—	16,43	—	—	—	—	—	—	—
1800	—	—	17,41	—	—	—	—	—	—	—
2000	—	—	19,34	24,30	—	—	—	—	—	—
2240	—	—	21,66	27,22	30,44	—	—	—	—	—
2500	—	—	24,18	30,38	33,97	37,60	—	—	—	—
2800	—	—	—	30,02	38,05	42,11	50,76	—	—	—
3150	—	—	—	—	42,81	47,38	57,11	63,32	—	—
3550	—	—	—	—	—	53,39	64,36	71,35	76,64	—
4000	—	—	—	—	—	—	72,52	80,40	86,36	116,56
4500	—	—	—	—	—	—	—	90,45	97,15	131,13

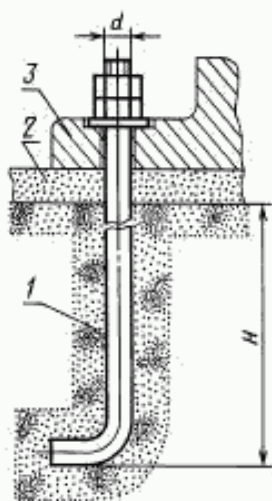
* Длина принята в соответствии с ГОСТ 6636—69.

ПРИЛОЖЕНИЕ 4
Рекомендуемое

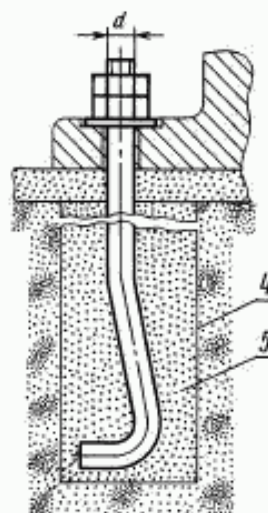
ПРИМЕРЫ УСТАНОВКИ БОЛТОВ В ФУНДАМЕНТ

1. Болты изогнутые исполнения 1 устанавливаются до бетонирования фундаментов (пример 1).
2. Болты изогнутые исполнения 2 устанавливаются в колодцах готовых фундаментов с последующим заполнением колодцев бетоном (пример 2).
3. Болты с анкерной плитой исполнений 1—3 устанавливаются до бетонирования фундаментов (примеры 3, 4 и 5).
4. При установке составных болтов исполнений 1 и 2 нижняя шпилька совместно с муфтой и анкерной плитой устанавливается до бетонирования фундамента. Верхняя шпилька ввертывается в муфту и прихватывается сваркой после установки оборудования (пример 6), которое монтируется методом поворота или надвижки.
5. При установке съемных болтов исполнений 1—3 анкерная арматура устанавливается до бетонирования фундаментов, а шпильки — после устройства фундамента (примеры 7—9).
6. Болты прямые и с коническим концом исполнений 1—3 устанавливаются в просверленные скважины готовых фундаментов.
Болты прямые закрепляются с помощью эпоксидного или силикоанового клеев (пример 10) или виброзачеканкой цементно-песчаной смесью (пример 11).
- Болты с коническим концом закрепляются с помощью разжимной панги (пример 12) или цементным раствором при вибропогружении в него шпильки болта (пример 13).
7. Глубина заделки болтов в бетон (размер H), состав и марка бетона фундаментов, цементно-песчаной смеси, цементного раствора и клея назначаются в соответствии с действующими нормативными документами, утвержденными в установленном порядке.

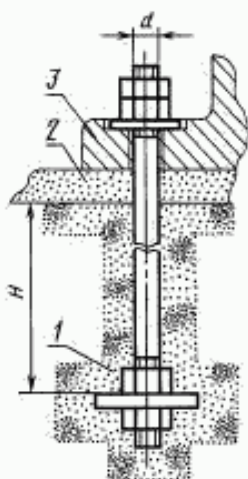
Пример 1



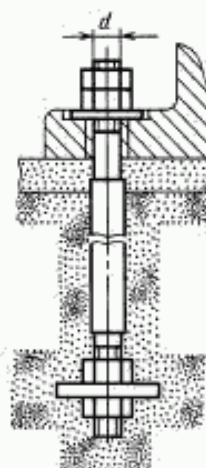
Пример 2



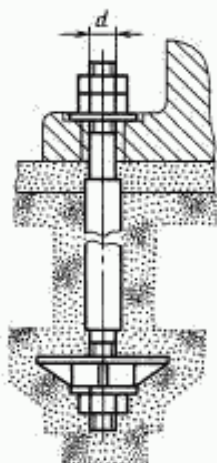
Пример 3



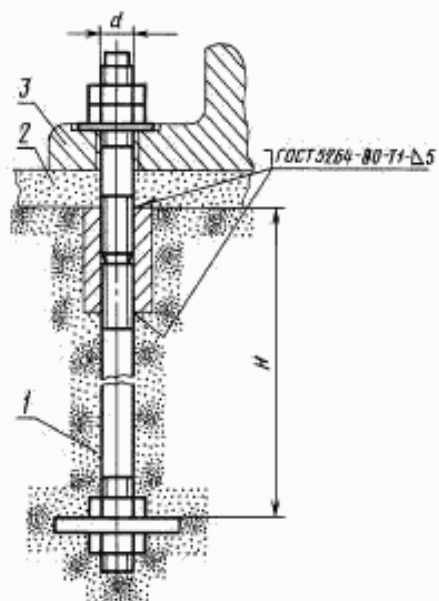
Пример 4



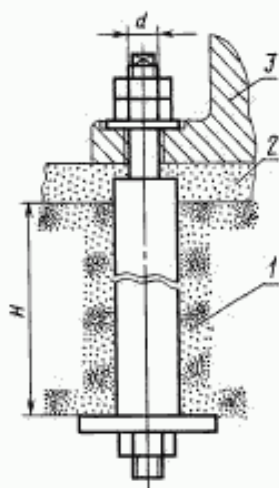
Пример 5



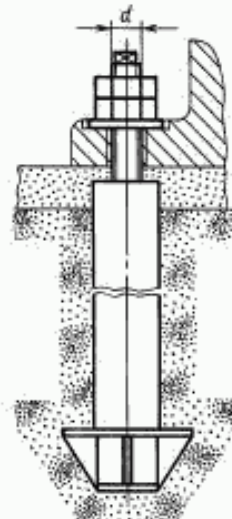
Пример 6



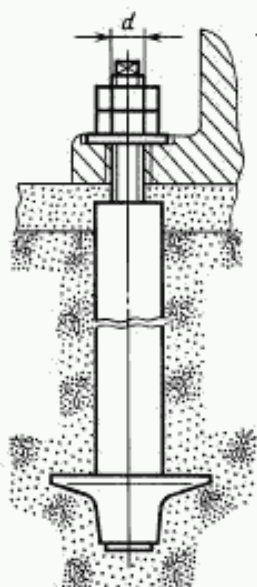
Пример 7



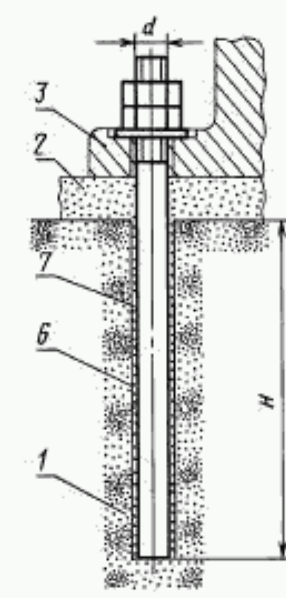
Пример 8



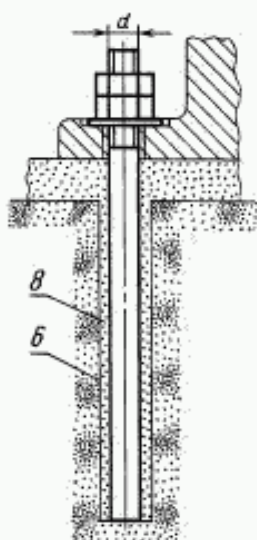
Пример 9



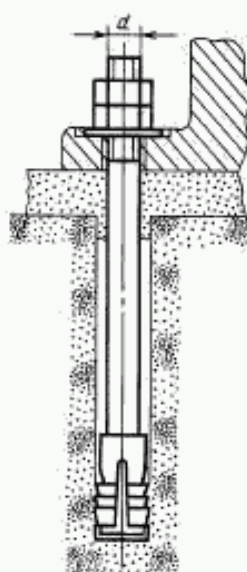
Пример 10



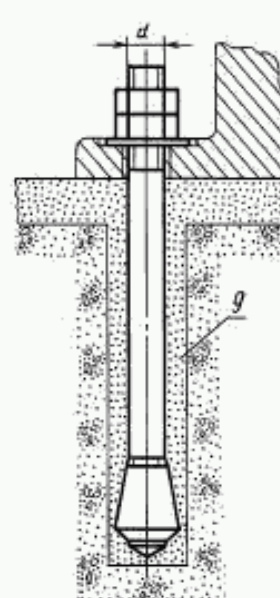
Пример 11



Пример 12



Пример 13



1 — фундамент; 2 — подливка; 3 — оборудование или строительная конструкция; 4 — колодец; 5 — бетон на мелком заполнителе; 6 — скважина; 7 — клеевой состав; 8 — цементно-песчаная смесь; 9 — цементный раствор

Редактор *М.И. Максимова*
Технический редактор *Н.С. Гришанова*
Корректор *Е.Д. Дульнева*
Компьютерная верстка *А.Н. Золотаревой*

Сдано в набор 16.11.2006. Подписано в печать 19.12.2006. Формат 60x84¹/₈. Бумага офсетная. Гарнитура Таймс. Печать офсетная. Усл. печ. л. 3,26. Уч.-изд.л. 2,40. Тираж 95 экз. Зак. 906. С 3552.

ФГУП «Стандартинформ», 123995 Москва, Гранатный пер., 4.
www.gostinfo.ru info@gostinfo.ru

Набрано во ФГУП «Стандартинформ» на ПЭВМ

Отпечатано в филиале ФГУП «Стандартинформ» — тип. «Московский печатник», 105062 Москва, Лялин пер., 6